

GAROs Kosterstolpe

Eluttag, belysning & förberedd för vattenkran

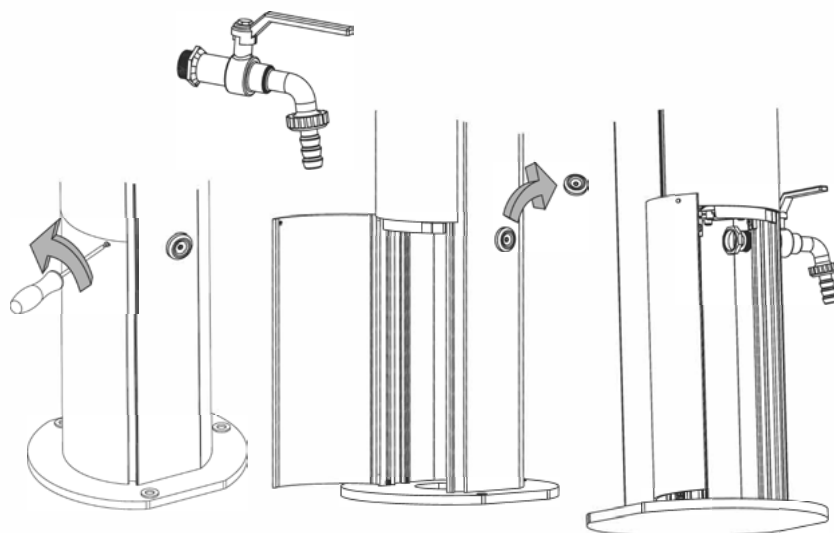


Designstarka Koster togs ursprungligen fram för marina miljöer. Idag har stolpen blivit en stor favorit även på camping- och ställplatser.

Inte konstigt, med tanke på att du får eluttag och belysning i samma stolpe, samt att du kan dra fram dricksvatten genom att koppla en vattenslang till stolpen. En Kosterstolpe klarar att förse upp till fyra husvagnar med ström på ett tryggt sätt. Dessutom går Koster att ansluta till vårt eget webbaserade system **G-Ctrl** som innebär att du kan kontrollera åtkomsten till alla uttag och mäta varje individuell förbrukning för exakt debitering. G-Ctrl campingsystem gör det möjligt för campingsgäster att själva styra sitt el-uttag via dator, smartphone, äldre mobiltelefon eller fast telefon.

Du kan också känna dig trygg med att alla uttag är försedda med en låsfunktion för att förhindra obehörig åtkomst.

Koster belysningsstolpe finns även utan eluttag där man vill skapa en effektiv och behaglig belysning i camping.



GARO[®]